

NONEAD Lift Top System CB3

第三代拓德顶部举升系统

Brochure

宣传册

文档版本: 1.3.08251

更新日期: 2023/7/20



Software Version 4.6.0

苏州拓德机器人科技有限公司
Suzhou Nonead Robot S&T Co., LTD.

中国江苏苏州工业园区金鸡湖大道 1355 号苏州国际科技园四期 A1101 邮编 215021
Address: Room A1101, International Science Park Phase Four, No.1355 Jinji Lake Avenue,
Suzhou Industrial Park, Jiangsu Province, China.

Http://www.nonead.com Http://www.cobotchina.com Email:service@nonead.com
Tel :+86 18915683081 +86 13951119632

技术参数, 如有变更, 恕不另行通知

新版下载地址: https://www.nonead.com/hardware_content/20704.html

ICS CODE: NH0310 NH0249 NH0278 NH0279
NO.

NONEAD Lift Top System CB3

第三代拓德顶部举升系统

MiR-Robots 是一款室内工业协作自主移动机器人，可以实现工厂内物料运输的自动化，提升内部物流速度，将员工从兼具重复性和危险性的运输工作中解放出来，从而确保员工和机器人安全高效工作，提高生产力。MiR-Robots 工业协作移动机器人具有快速部署，编程简单，安全可靠的特点，工作时无需更改工作场所布局。

第三代拓德 MiR 顶部举升系统是拓德科技为 MiR-Robots 定制化开发的多功能顶部举升系统，作为 MiR-Robots 的标准载具模块，拥有快速安装，无需额外编程，安全可靠等特点，拓德科技为顶部举升系统设计了一系列模块化标准载具，这些载具可直接适配举升系统使用，为适应各种行业不同的产品大小、重量，我们还提供了基准料架和基准料车，用户可以随意设计上部装载平台，搭配拓德供电信号模块，可同步为上部平台提供电力及信号。

顶部举升系统由 MiR 电池供电，内部安装了控制系统，通过内部以太网与 MiR 进行交互，当 MiR 到达举升的位置后，控制器可以通过控制内部的电动推杆，将顶部举升平台升起，料车底部与举升平台接触后，固定装置会嵌入举升平台。拓德科技的顶部举升是自主举升控制，接触面积大，能够提供更强的举升力，从而提高整个运输系统的稳定性和可靠性。模块化的设计，用户可以很方便的安装到 MiR 上，快接插头即插即用，前后面板提供 2 个安全急停，并包含一个可编程按钮，在实际工作中操作工可以通过该按钮与移动机器人进行交互。

适配 MiR250



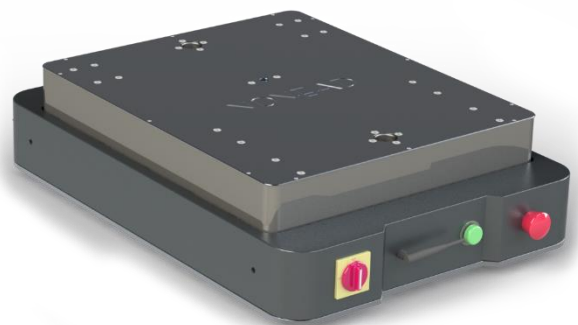
NH0310 第三代拓德顶部举升系统 待机状态



NH0310 第三代拓德顶部举升系统 工作状态



NH0310 第三代拓德顶部举升系统 待机状态



NH0310 第三代拓德顶部举升系统 工作状态

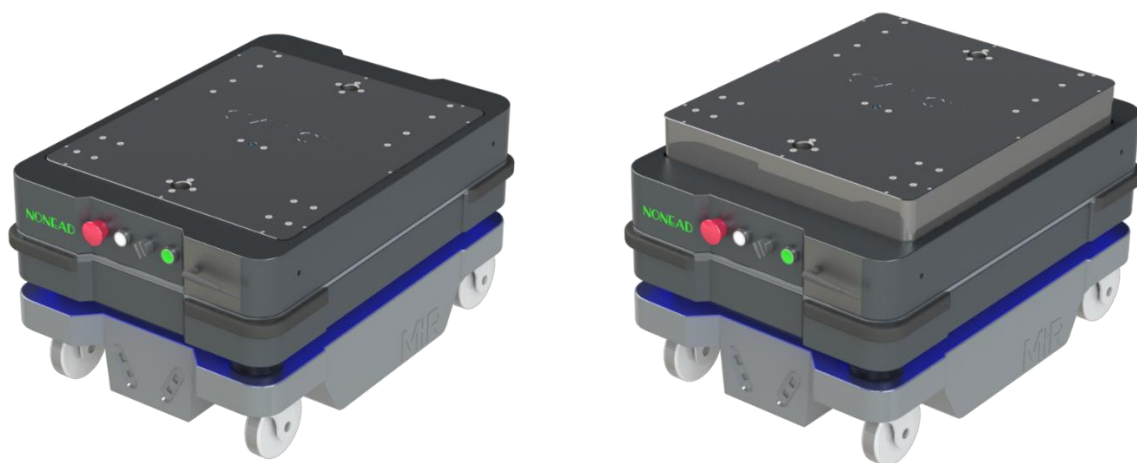
特性：模块化安装，简单方便；MiR-Robots 直接控制，无需额外编程；前后双急停按钮，安全可靠；手自动切换，自检方便；可编程按钮，为 MiR-Robots 增加站点级别的人机交互。

NONEAD Lift Top System CB3

第三代拓德顶部举升系统

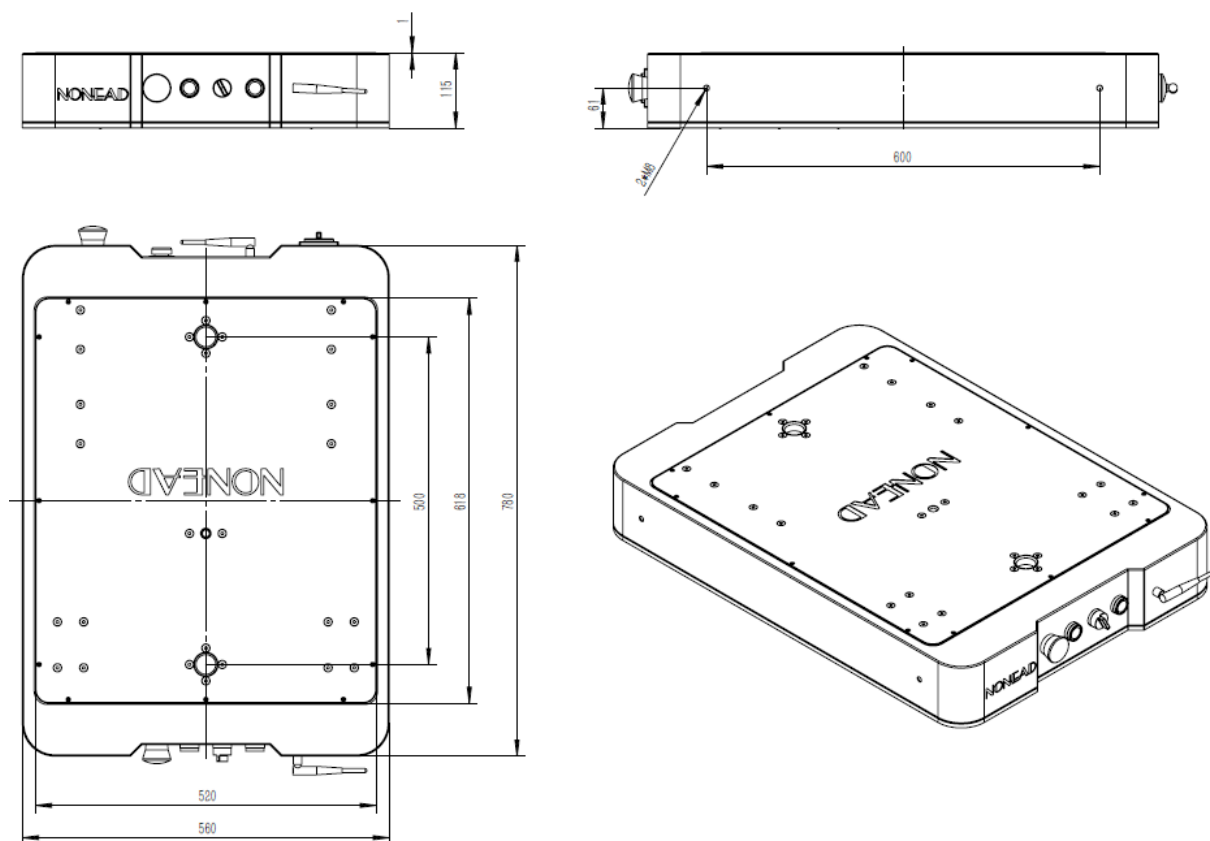
最大负载

在标准环氧地坪上测试，适配基准料车（最大负载 200KG，最大负载=基准料车+上部料架+产品的总重）



装载了 NH0310 第三代拓德顶部举升系统的 Mir250

尺寸图（待机状态）



NH0310 第三代拓德顶部举升系统 待机尺寸 单位：mm

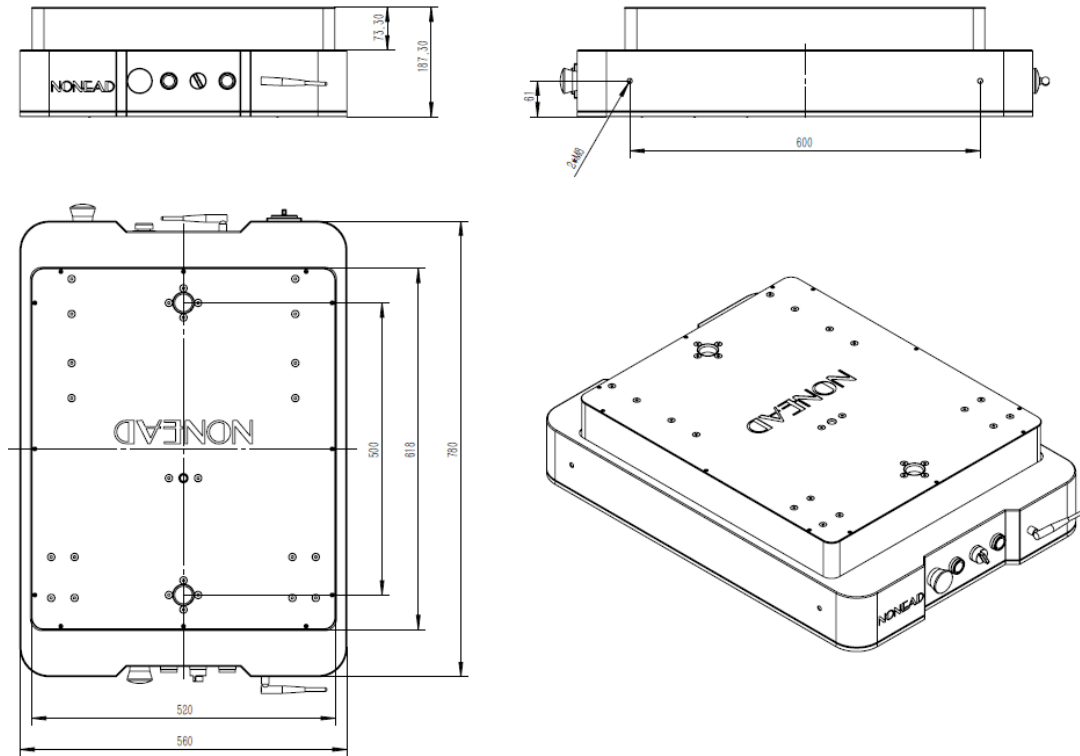
苏州拓德机器人科技有限公司
Suzhou Nonead Robot S&T Co., LTD.

中国江苏苏州工业园区金鸡湖大道 1355 号苏州国际科技园四期 A1101 邮编 215021 [Http://www.nonead.com](http://www.nonead.com)
Room A1101, International Science Park Phase Four, No.1355 Jinji Lake Avenue, Suzhou Industrial Park, Jiangsu Province, China.
[Http://www.cobotchina.com](http://www.cobotchina.com) Email:service@nonead.com Tel :+86 18915683081 +86 13951119632

NONEAD[®]
Creativity changes the world

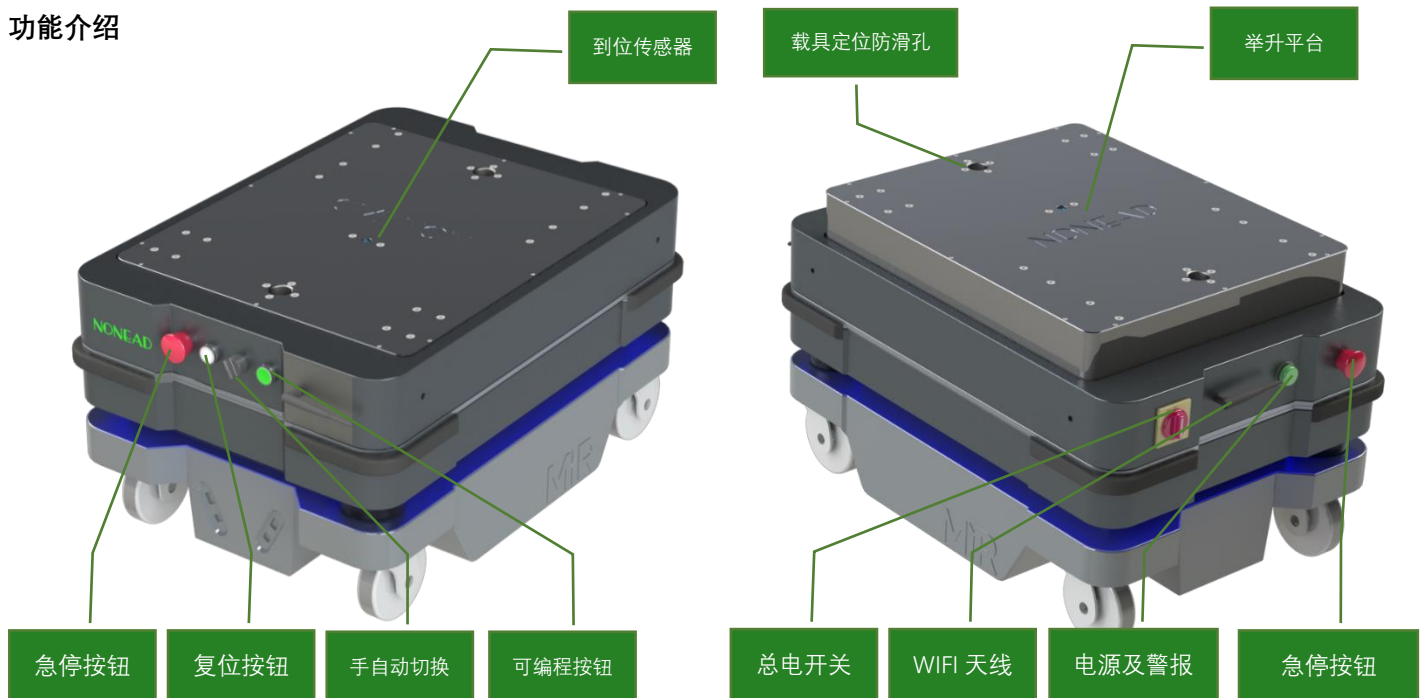
NONEAD Lift Top System CB3 第三代拓德顶部举升系统

尺寸图 (举升状态)



NH0310 第三代拓德顶部举升系统 举升尺寸 单位: mm

功能介绍



第三代拓德顶部举升系统功能按钮介绍

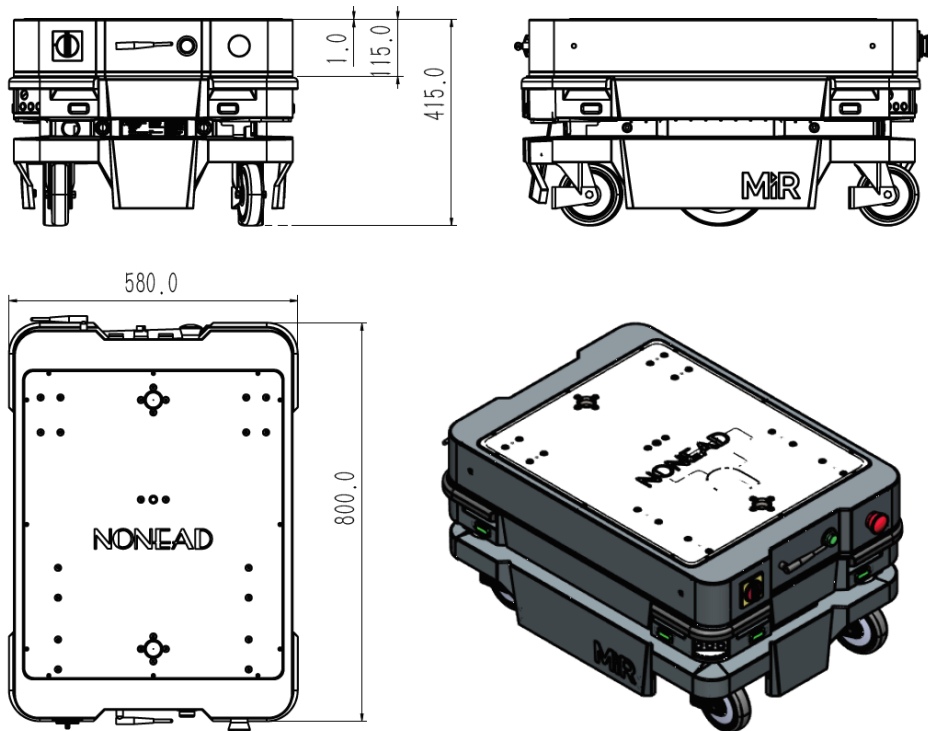
苏州拓德机器人科技有限公司
Suzhou Nonead Robot S&T Co., LTD.

中国江苏苏州工业园区金鸡湖大道 1355 号苏州国际科技园四期 A1101 邮编 215021 [Http://www.nonead.com](http://www.nonead.com)
Room A1101, International Science Park Phase Four, No.1355 Jinji Lake Avenue, Suzhou Industrial Park, Jiangsu Province, China.
[Http://www.cobotchina.com](http://www.cobotchina.com) Email:service@nonead.com Tel :+86 18915683081 +86 13951119632

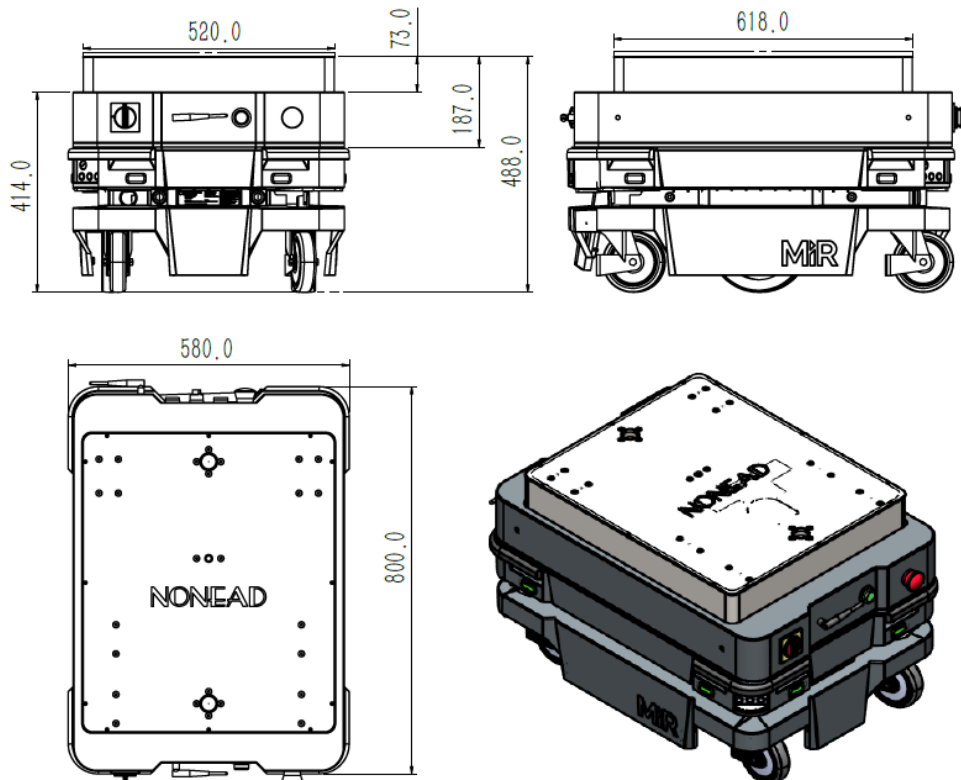
NONEAD[®]
Creativity changes the world

NONEAD Lift Top System CB3

第三代拓德顶部举升系统



安装了 NH0310 第三代拓德顶部举升系统的 MiR250 待机状态

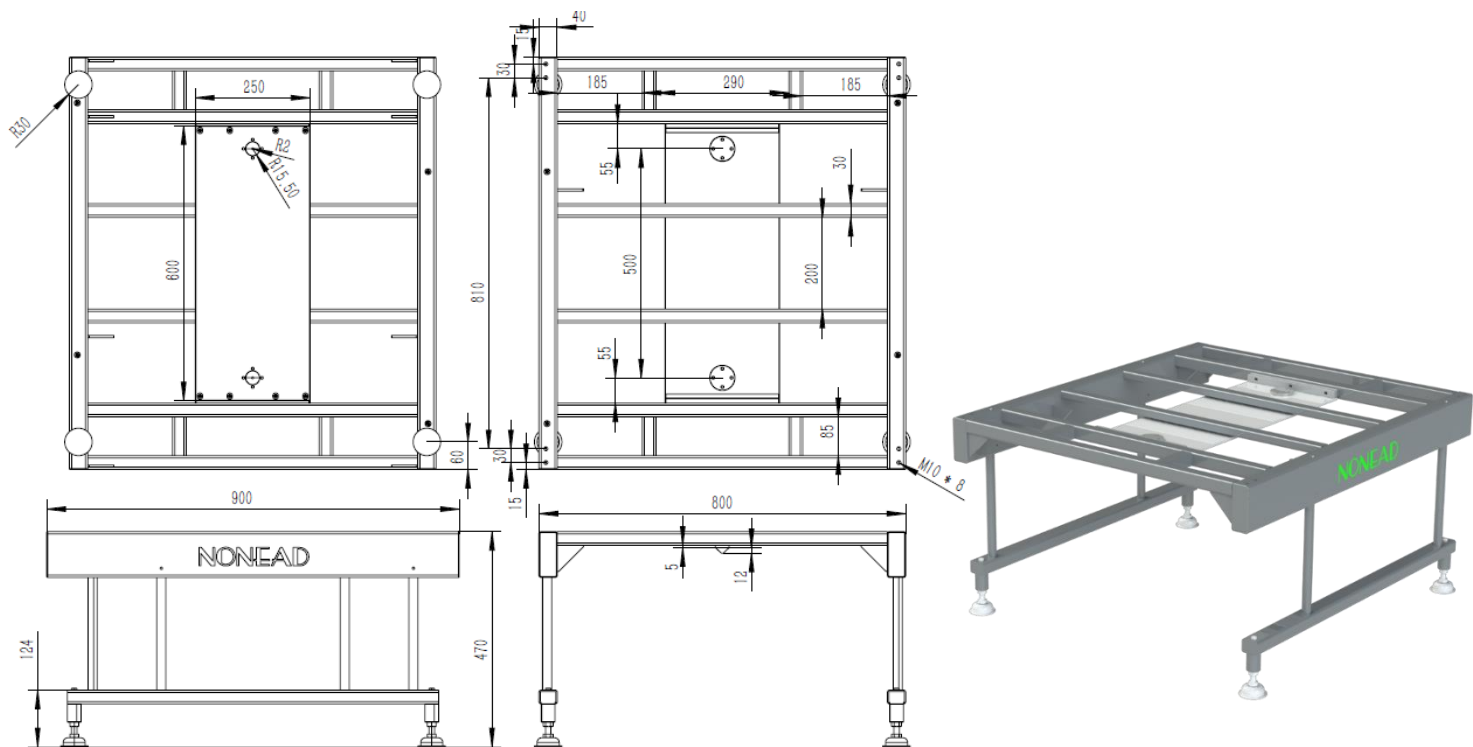


安装了 NH0310 第三代拓德顶部举升系统的 MiR250 举升状态

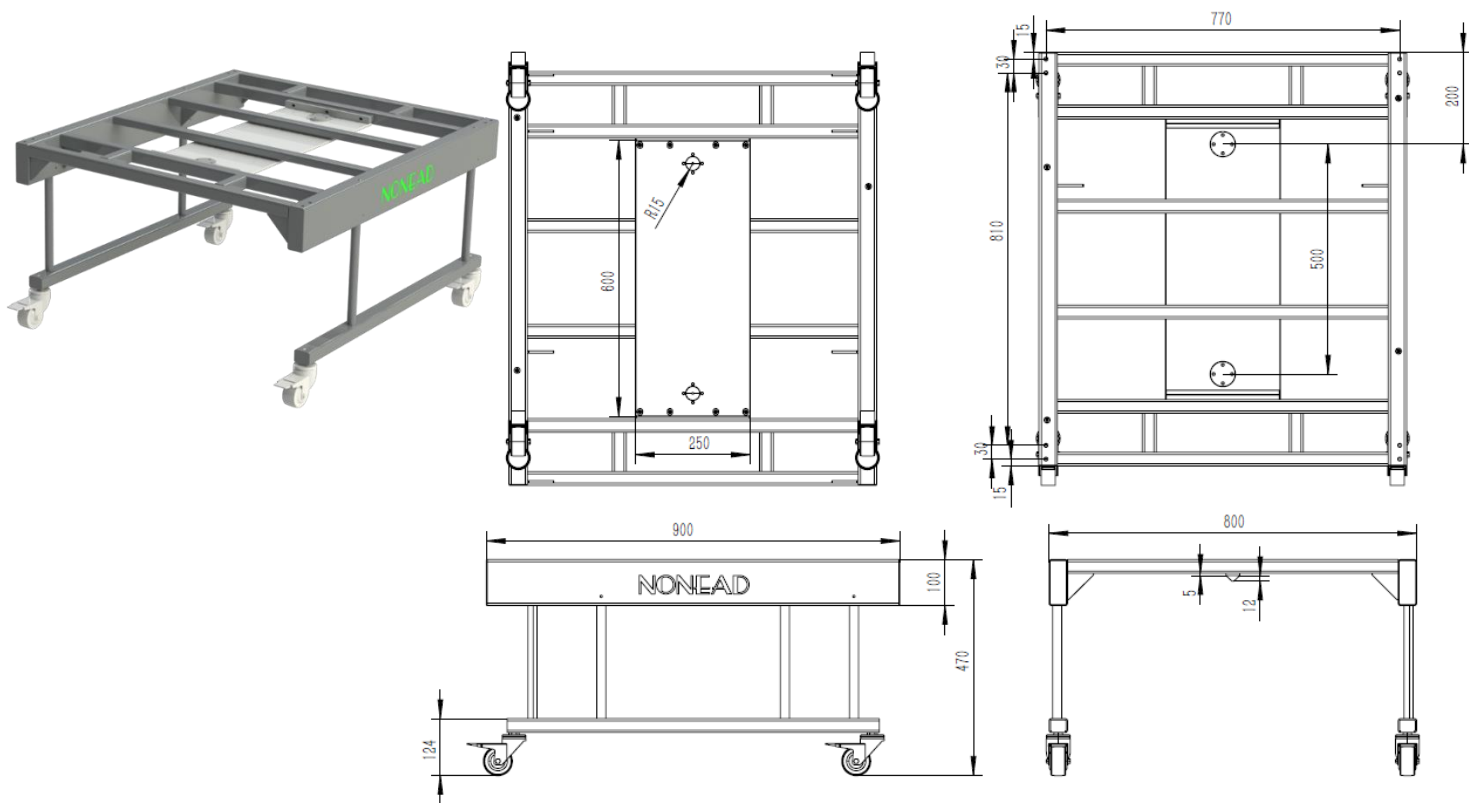
NONEAD Lift Top System CB3

第三代拓德顶部举升系统

基准料架



基准料车



苏州拓德机器人科技有限公司
Suzhou Nonead Robot S&T Co., LTD.

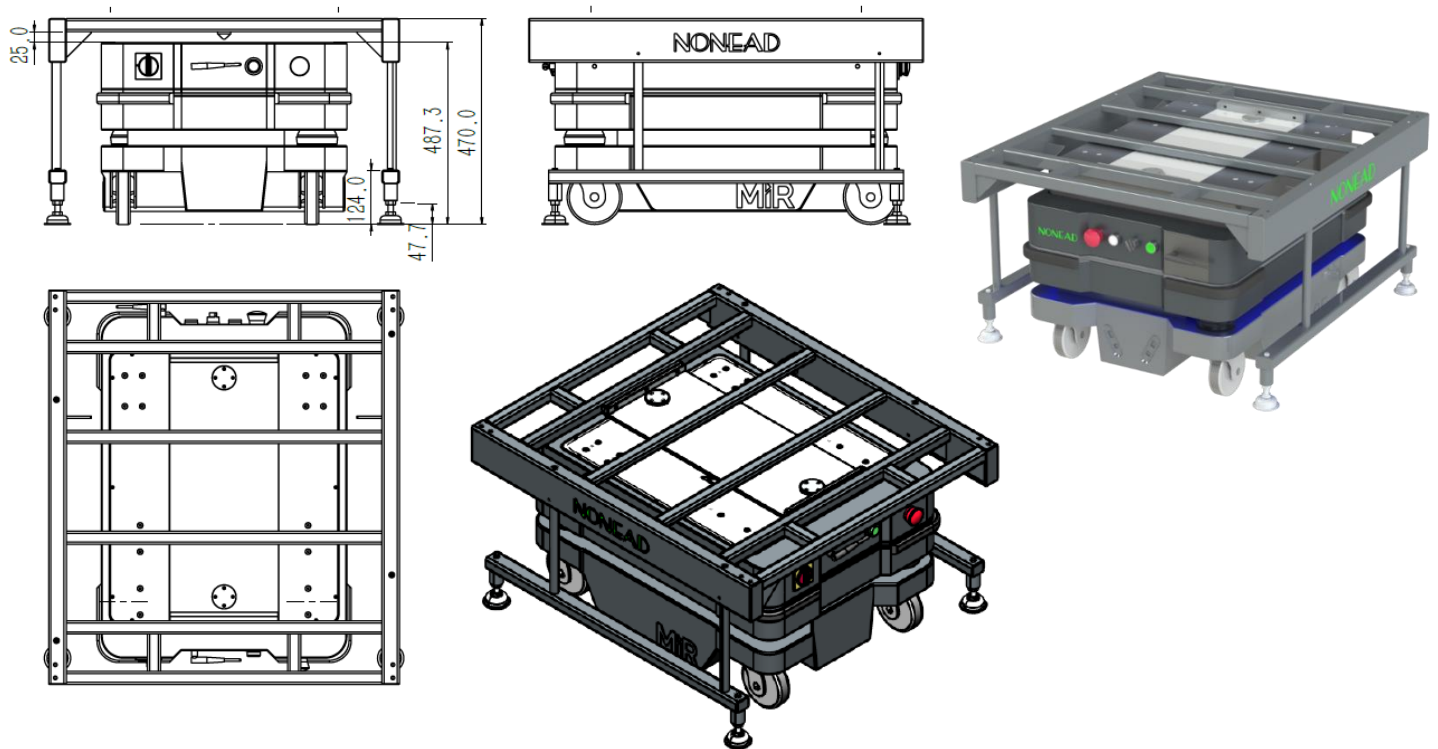
中国江苏苏州工业园区金鸡湖大道 1355 号苏州国际科技园四期 A1101 邮编 215021 [Http://www.nonead.com](http://www.nonead.com)
Room A1101, International Science Park Phase Four, No.1355 Jinji Lake Avenue, Suzhou Industrial Park, Jiangsu Province, China.
[Http://www.cobotchina.com](http://www.cobotchina.com) Email:service@nonead.com Tel :+86 18915683081 +86 13951119632

NONEAD[®]
Creativity changes the world

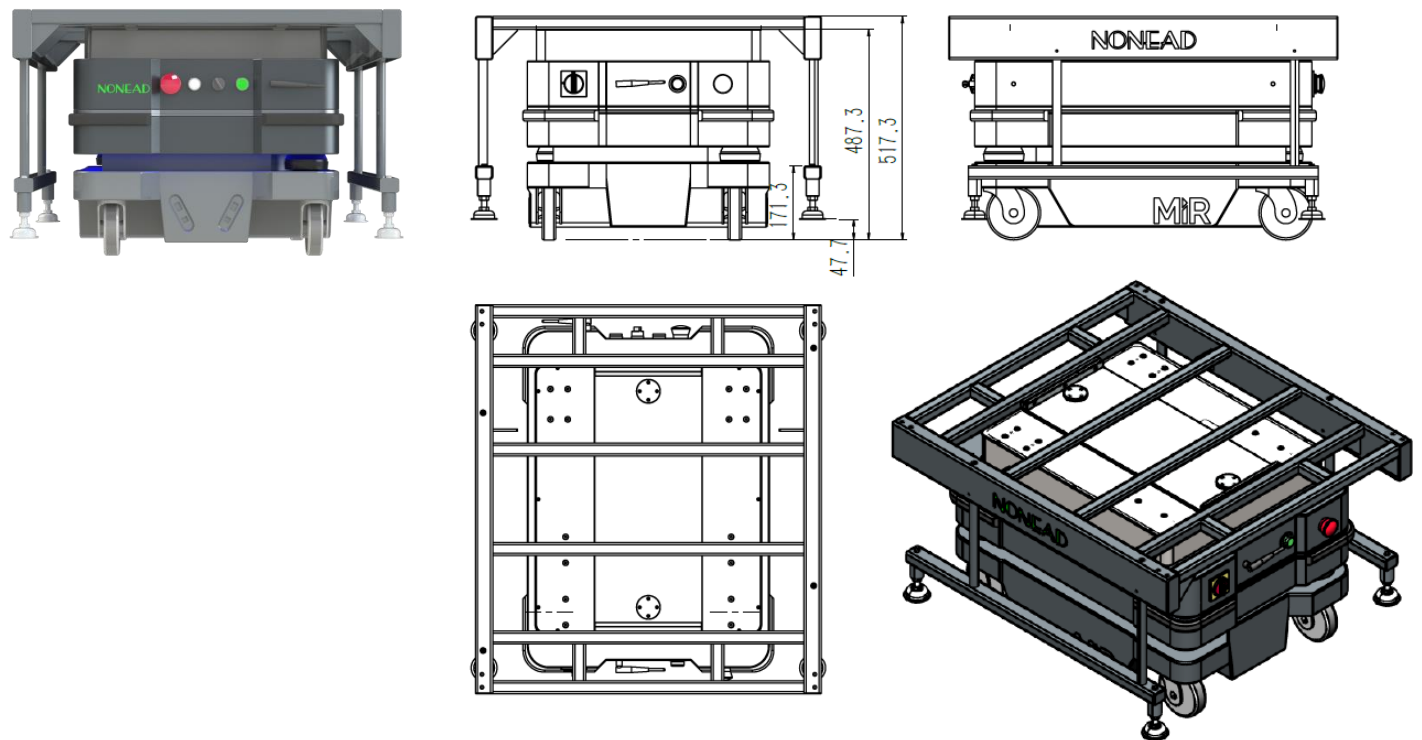
NONEAD Lift Top System CB3

第三代拓德顶部举升系统

基准料架到位尺寸图



基准料架举升尺寸图



苏州拓德机器人科技有限公司
Suzhou Nonead Robot S&T Co., LTD.

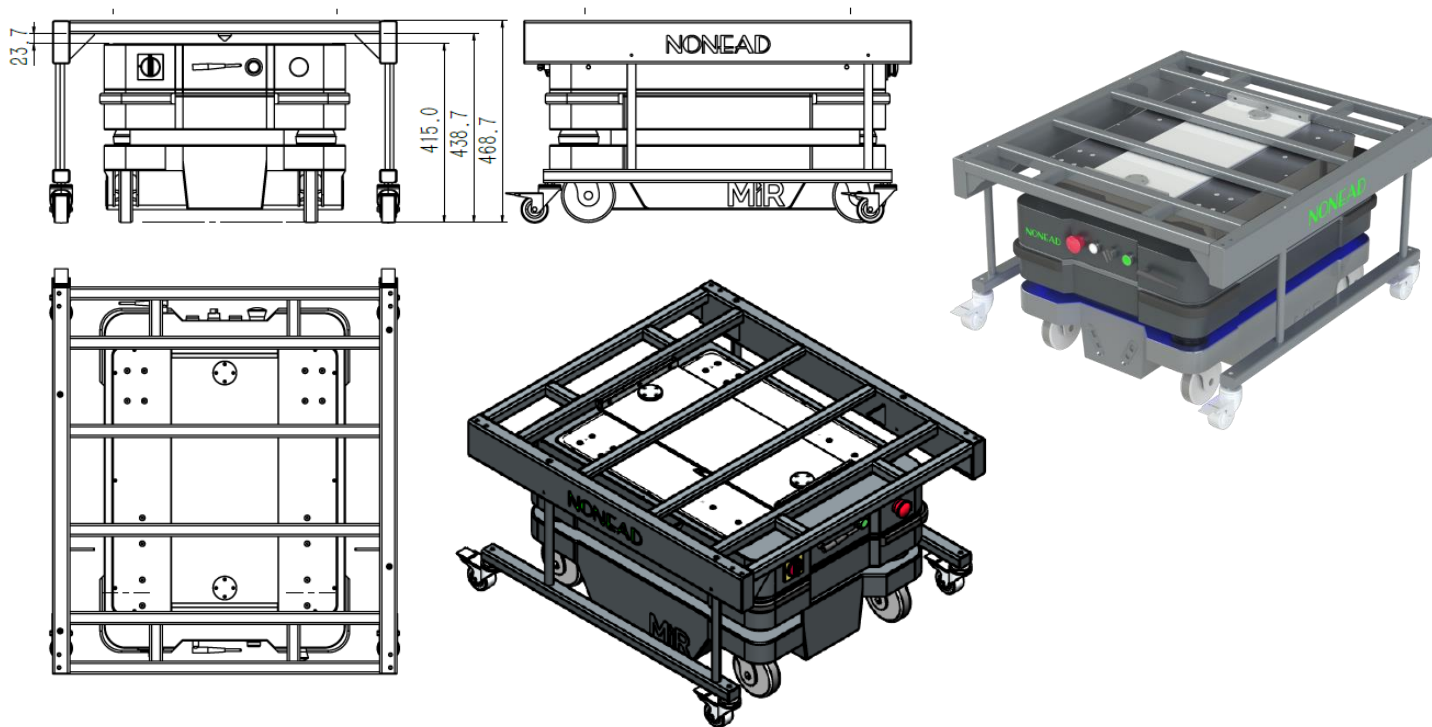
中国江苏苏州工业园区金鸡湖大道 1355 号苏州国际科技园四期 A1101 邮编 215021 [Http://www.nonead.com](http://www.nonead.com)
Room A1101, International Science Park Phase Four, No.1355 Jinji Lake Avenue, Suzhou Industrial Park, Jiangsu Province, China.
[Http://www.cobotchina.com](http://www.cobotchina.com) Email:service@nonead.com Tel :+86 18915683081 +86 13951119632

NONEAD[®]
Creativity changes the world

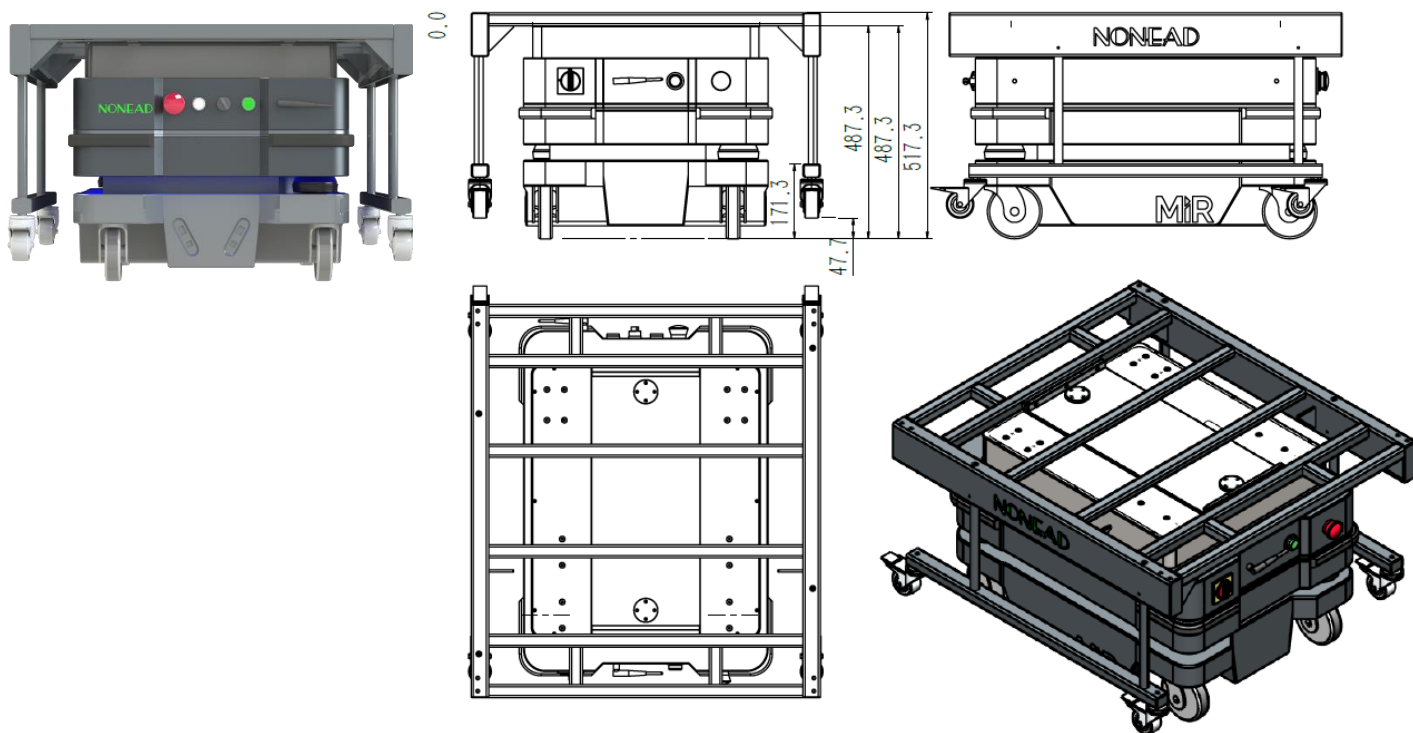
NONEAD Lift Top System CB3

第三代拓德顶部举升系统

基准料车到位尺寸图



基准料车举升尺寸图



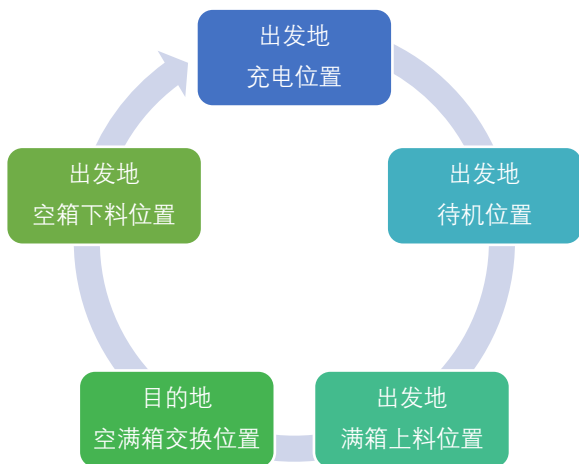
苏州拓德机器人科技有限公司
Suzhou Nonead Robot S&T Co., LTD.

中国江苏苏州工业园区金鸡湖大道 1355 号苏州国际科技园四期 A1101 邮编 215021 [Http://www.nonead.com](http://www.nonead.com)
Room A1101, International Science Park Phase Four, No.1355 Jinji Lake Avenue, Suzhou Industrial Park, Jiangsu Province, China.
[Http://www.cobotchina.com](http://www.cobotchina.com) Email:service@nonead.com Tel :+86 18915683081 +86 13951119632

NONEAD[®]
Creativity changes the world

NONEAD Lift Top System CB3 第三代拓德顶部举升系统

制造型企业全自动闭环物料转运方案



客户需求：制造型企业厂内物料运输全自动转运需求，转运流程如下：



运输方式：各流程由于产品包装差异，会使用不同料车作为运载工具：



呼叫方式：人工拉料，人工推料，MES系统推料，设备呼叫，位置推料：

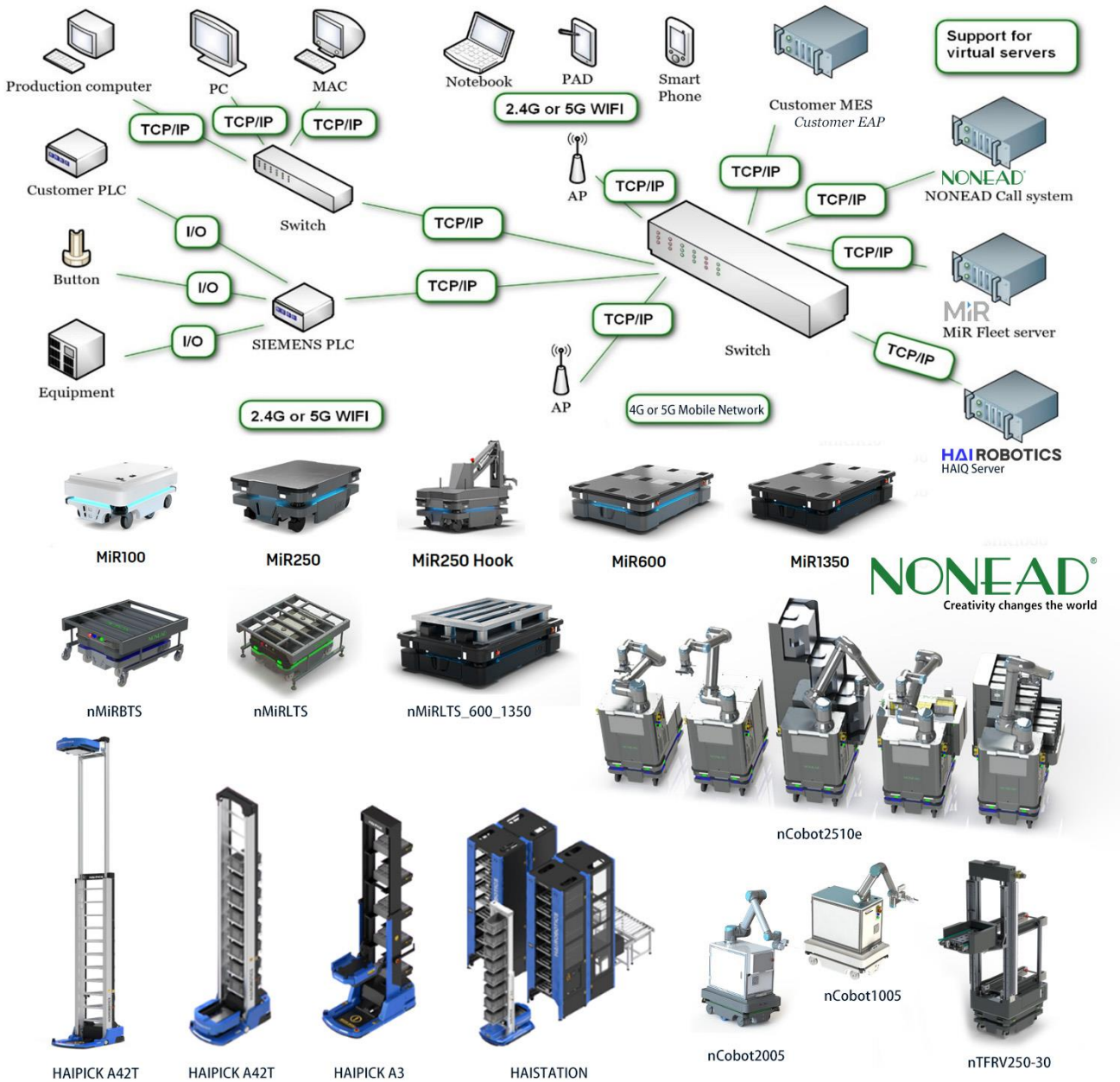


执行系统：MiR-Robots（本体及充电站），所有适配拓德底部牵引系统 CB5，拓德顶部举升系统 CB3 的载具



NONEAD Lift Top System CB3 第三代拓德顶部举升系统

系统架构: NONEAD 呼叫系统, MiR 调度系统, HAI Robotics 调度, 客户 MES 接口二次开发;



原材料仓、电子料仓、治具仓、线边仓、半成品仓、成品仓推荐海柔创新箱式仓储机器人



苏州拓德机器人科技有限公司
Suzhou Nonead Robot S&T Co., LTD.

中国江苏苏州工业园区金鸡湖大道 1355 号苏州国际科技园四期 A1101 邮编 215021 [Http://www.nonead.com](http://www.nonead.com)
Room A1101, International Science Park Phase Four, No.1355 Jinji Lake Avenue, Suzhou Industrial Park, Jiangsu Province, China.
[Http://www.cobotchina.com](http://www.cobotchina.com) Email:service@nonead.com Tel :+86 18915683081 +86 13951119632

NONEAD®
Creativity changes the world

NONEAD Lift Top System CB3

第三代拓德顶部举升系统

技术参数

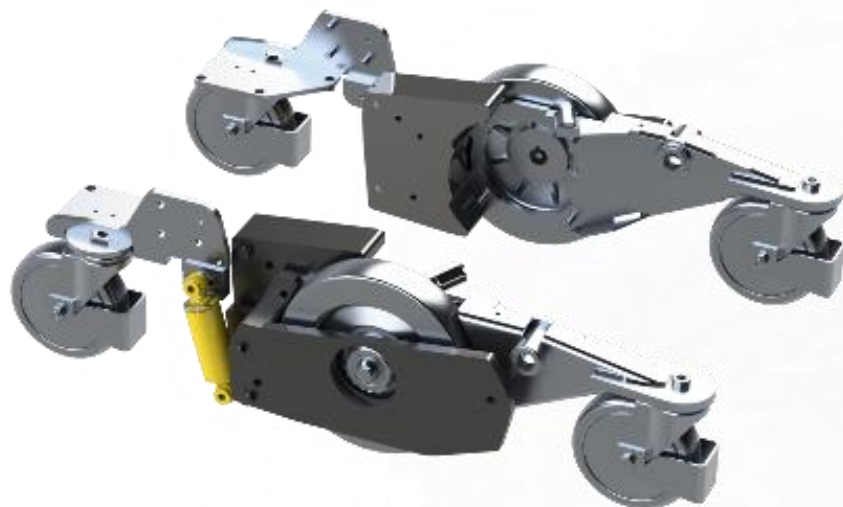
NH0310 第三代拓德顶部举升系统 for MiR250

产品名称	第三代拓德顶部举升系统
ICS CODE	NH0310
图片	
简称	nMiRLTS_CB3
长 x 宽 x 高	待机 780mm x 560mm x 115mm 工作 780mm x 560mm x 188mm
离地高度	待机 415mm 工作 488mm
重量	38KG
材质	不锈钢、铝、铁
功耗	最大功耗 DC24V 56W, 待机功耗 DC24V 20W
最大牵引负载	最大举升负载 200KG
IP 等级	IP20
安全系统	前后各一个急停按钮, 前部一个复位按钮
认证	CE, FCC
保护功能	超负荷电机自动保护
控制系统	拓德通用控制器 NONEAD nUC-S_CB4.6 MCU: Cortex-M7 216MHz
控制模式	前部一个两档按钮, 可切换 自动/手动模式
多功能按钮	前部一个多功能按钮, 可在 MiR-Robots 中设置需要的功能
开关	后部一个总电源开关
可视化	后部一个电源灯, 兼错误报警灯
天线	前后各一根馈线延长引出接口, 配 2.4G & 5G Wi-Fi 天线
备注	最大举升负载测试环境, 标准环氧地坪, 地面平整, 不同地面材质及非平整地面可能导致负载降低, 实际负载以客户现场测试为准。

NONEAD Lift Top System CB3

第三代拓德顶部举升系统

NH0260 MiR250 举升防滑套件



产品名称	MiR250 举升防滑套件
ICS CODE	NH0260
图片	
简称	MiR250 举升防滑套件
长 x 宽 x 高	异型
安装位置	MiR250 内部，左右驱动轮
重量	12KG x 2
材质	不锈钢、铁
作用	增加 MiR250 驱动轮对地面摩擦力，提升运输稳定
IP 等级	IP20
备注	最大举升负载测试环境，标准环氧地坪，地面平整，不同地面材质及非平整地面可能导致负载降低，实际负载以客户现场测试为准。

苏州拓德机器人科技有限公司
Suzhou Nonead Robot S&T Co., LTD.

中国江苏苏州工业园区金鸡湖大道 1355 号苏州国际科技园四期 A1101 邮编 215021 [Http://www.nonead.com](http://www.nonead.com)
Room A1101, International Science Park Phase Four, No.1355 Jinji Lake Avenue, Suzhou Industrial Park, Jiangsu Province, China.
[Http://www.cobotchina.com](http://www.cobotchina.com) Email:service@nonead.com Tel :+86 18915683081 +86 13951119632

NONEAD[®]
Creativity changes the world

NONEAD Lift Top System CB3

第三代拓德顶部举升系统

NH0311 第三代拓德顶部举升基准料架_nMiRLTS_CB3

产品名称	第三代拓德顶部举升基准料架_nMiRLTS_CB3
ICS CODE	NH0311
图片	
简称	第三代拓德顶部举升基准料架
长 x 宽 x 高	900mm x 800mm x 470mm
离地高度	470mm
重量	30KG
材质	铁
最大负载	300KG
上部机械接口	8 x M10, 用于连接上部各种机构
对接机械接口	适配 nMiRLTS_CB3 拓德顶部举升系统 CB3
车轮	无
扩展性	可加配高精度定位装置, 可加配对接供电模块
备注	最大举升负载测试环境, 标准环氧地坪, 地面平整, 不同地面材质及非平整地面可能导致负载降低, 实际负载以客户现场测试为准。

苏州拓德机器人科技有限公司
Suzhou Nonead Robot S&T Co., LTD.

中国江苏苏州工业园区金鸡湖大道 1355 号苏州国际科技园四期 A1101 邮编 215021 [Http://www.nonead.com](http://www.nonead.com)
Room A1101, International Science Park Phase Four, No.1355 Jinji Lake Avenue, Suzhou Industrial Park, Jiangsu Province, China.
[Http://www.cobotchina.com](http://www.cobotchina.com) Email:service@nonead.com Tel :+86 18915683081 +86 13951119632

NONEAD[®]
Creativity changes the world

NONEAD Lift Top System CB3

第三代拓德顶部举升系统

NH0312 第三代拓德顶部举升基准料车_nMiRLTS_CB3

产品名称	第三代拓德顶部举升基准料车_nMiRLTS_CB3
ICS CODE	NH0312
图片	
简称	第三代拓德顶部举升基准料车
长 x 宽 x 高	900mm x 800mm x 470mm
离地高度	470mm
重量	30KG
材质	铁
最大负载	300KG
上部机械接口	8 x M10, 用于连接上部各种机构
对接机械接口	适配 nMiRLTS_CB3 拓德顶部举升系统 CB3
车轮	带刹车小轮 x 4
扩展性	可加配高精度定位装置, 可加配对接供电模块
备注	最大举升负载测试环境, 标准环氧地坪, 地面平整, 不同地面材质及非平整地面可能导致负载降低, 实际负载以客户现场测试为准。